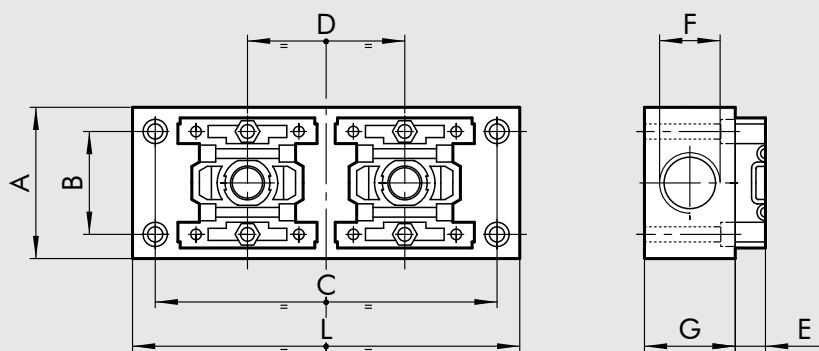


Les embases, plaques de liaison et adaptateurs permettent de réaliser différents montages spéciaux tout en gardant la modularité du système Skillair®. En utilisant les embases et les adaptateurs il est possible d'assembler des éléments de tailles différentes.

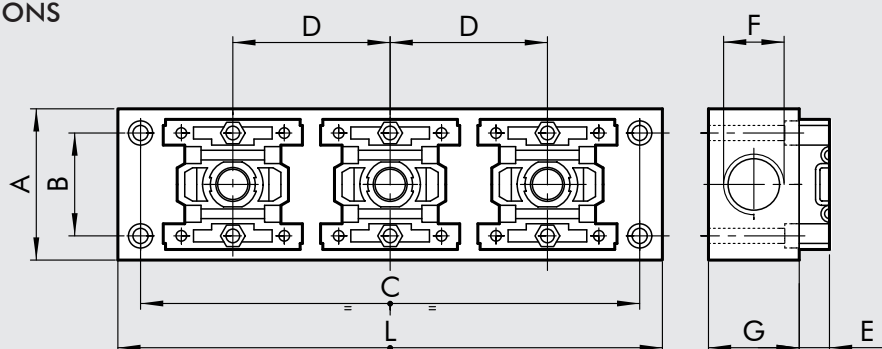


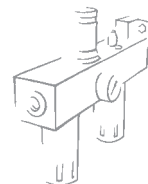
COTES D'ENCOMBREMENT	100 - 2 POS.	100 - 3 POS	200 - 2 POS	200 - 3 POS	300 - 2 POS	300 - 3 POS
A	50	50	55	55	60	60
B	34	34	44	44	49	49
C	113	165	135	200	155	230
D	52	52	65	65	75	75
E	10	10	8.5	8.5	10.5	10.5
F	G 1/2	G 1/2	G 3/4	G 3/4	G 3/4	G 3/4
G	30	30	40	40	40	40
L	128	180	150	215	170	245

## EMBASE 2 POSITIONS



## EMBASE 3 POSITIONS





COTES D'ENCOMBREMENT PLAQUE DE LIAISON		BA 100	BA 200	BA 300
	A	46	59	69
	B	34	44	49
	C	34	44	49
	D	43	55	65
	E	10	8.5	10.5
	F	10	15	18
	G	Pour vis M4	Pour vis M4	Pour vis M5
	H	Es. 7	Es. 7	Es. 8
	I	5	2	5

COTES D'ENCOMBREMENT ADAPTATEUR DE TAILLE		BA 100 - 200	BA 100 - 300	BA 200 - 300
	A	38.5	40.5	39

CODIFICATION	
Code	Designation
<b>EMBASES MULTIPLE POUR REGULATEUR</b>	
9200202	EMBASE SB 2 100
9300202	EMBASE SB 2 200
9400202	EMBASE SB 2 300
9200302	EMBASE SB 3 100
9300302	EMBASE SB 3 200
9400302	EMBASE SB 3 300
<b>PLAQUES DE LIAISON</b>	
9201801	PLAQUE DE LIAISON A 100
9321801	PLAQUE DE LIAISON BA 200
9401801	PLAQUE DE LIAISON BA 300
<b>ADAPTATEURS DE TAILLE</b>	
9301801	ADAPTEUR BA 100 - 200
9301802	ADAPTEUR BA 100 - 300
9301803	ADAPTEUR BA 200 - 300

NOTES	